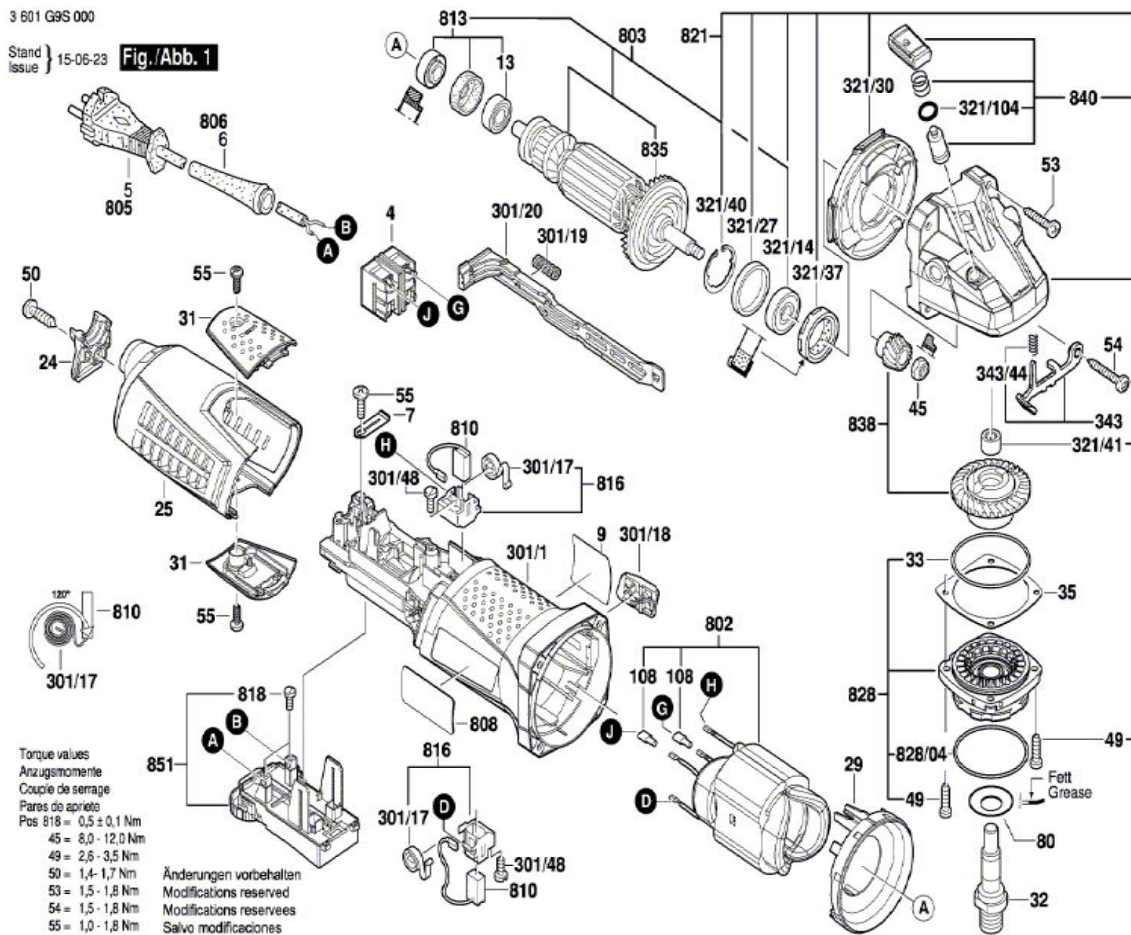


Motor BEPo FFS 171 SE



Bezeichnung	Bezeichnung
4 1 607 200 256 Schalter	321/40 1 600 119 011 Sicherungsring
6 1 600 703 043 Tülle	321/41 1 600 200 029 Gleitlager
7 1 601 302 017 Befestigungsschelle	321/104 1 600 210 044 O-Ring 4,5x1,0 MM BLAU
13 2 600 905 032 Rillenkugellager 7x19x6	343 1 607 000 742 Rasthebel
24 1 605 500 274 Deckel	343/44 1 604 611 042 Druckfeder
25 1 605 500 276 Gehäusedeckel	650/1 1 602 025 052 Zusatzhandgriff M10 ANTIVIBRATION
29 1 600 591 047 Luftleitring	650/2 1 603 345 043 Rundmutter M14
31 1 605 500 277 Bürstendeckel	650/3 1 607 950 052 Zweilochmutterndreher
32 1 603 523 110 Schleifspindel M14, SW17	650/5 2 605 703 014 Aufnahmeflansch Ø22,3xØ42 MM
33 1 600 210 035 O-Ring 46,0x1,1 MM	650/5/2 1 600 210 039 O-Ring 20,35x1,78 MM
35 1 600 136 013 Ausgleichscheibe 0,1 MM DICK	651 1 605 510 356 Schutzhaube Ø125 MM
35 1 600 136 014 Ausgleichscheibe 0,2 MM DICK	802 1 604 220 53W Polschuhbaugruppe 230V
35 1 600 136 015 Ausgleichscheibe 0,3 MM DICK	803 1 600 A00 D2P Anker Mit Lüfter 230V
35 1 600 136 020 Ausgleichscheibe 0,15 MM DICK	805 1 607 000 392 Netzanschlussleitung EU 4,15m 2 x 1,0mm
45 1 603 300 016 Sechskantmutter M7, SW10	808 1 601 118 L01 Typschild
49 2 914 491 410 Gewindefurcschraube M4x16	810 1 607 000 V37 Kohlebürstensatz
50 2 603 490 023 Torx-Linsenschraube 4x20	813 1 607 000 V38 Rillenkugellager
53 1 603 435 078 Torx-Linsenschraube	816 1 607 000 V43 Bürstenhalter
54 1 603 414 026 Torx-Linsenschraube 4x30	818 1 607 000 V42 Flachkopfschraube
55 2 603 490 021 Torx-Linsenschraube 4x12	821 1 607 000 V40 Getriebegehäuse
80 3 600 150 021 Dichtscheibe	828 1 607 000 449 Lagerflansch
108 1 600 712 030 Isolierteil	828/04 3 600 210 109 O-Ring 47,0x1,5 MM
301/1 1 605 108 283 Motorgehäuse	835 1 606 610 132 Lüfter
301/17 1 604 652 021 Spiralfeder	838 1 607 000 434 Kegelradsatz
301/18 1 602 026 091 Schaltergriff	840 1 607 000 V41 Druckknopf
301/19 1 604 611 031 Druckfeder	851 1 607 233 5CY Drehzahlregler
301/20 1 602 319 026 Verstellchieber	891 2 602 025 067 Zusatzhandgriff M10, Ø32,5x105 MM
301/48 1 613 435 034 Linsenkopfschraube 3x10 ST	896 1 603 340 027 Schnellspannmutter M14, SDS-CLIC
321/14 1 600 905 032 Rillenkugellager 8x22x7	
321/27 1 600 206 025 Gummiring	
321/30 1 600 591 048 Luftverteiler	
321/37 1 600 290 016 Radial-Wellendichtring	