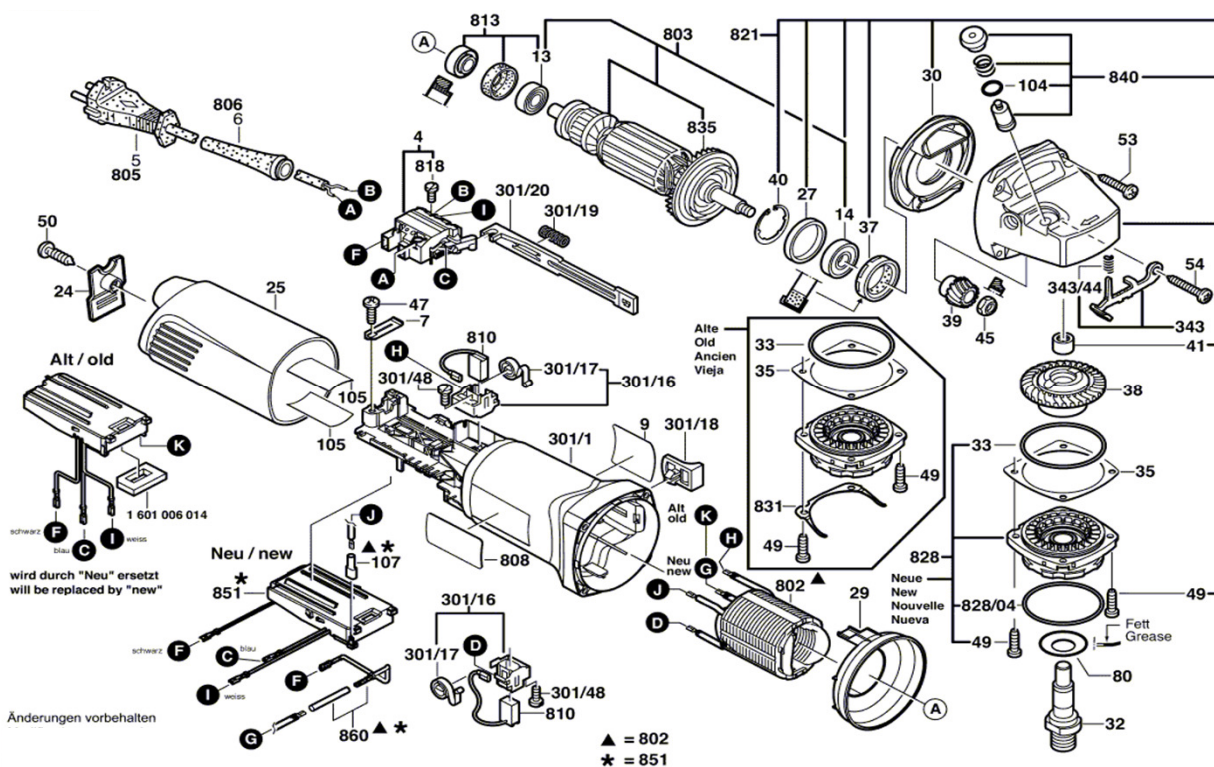


Motor BEPo FFS150N, BEPo FFS151N, BEPo FFS151N Plus, BEPo FFS151E

Stand 6/2012



Motor BEPo FFS150N, BEPo FFS151N, BEPo FFS151N Plus, BEPo FFS151E

Pos.	Stk	BestellNr.	Beschreibung
4	1	1 607 200 200	Schalter
6	1	1 600 703 040	Tülle
7	1	1 601 302 017	Befestigungsschelle
9	1	1 601 118 H03	Firmenschild
13	1	2 600 905 032	Rillenkugellager 7x19x6 MM
14	1	1 600 905 032	Rillenkugellager 8x22x7
24	1	1 605 500 228	Deckel BLAU
25	1	1 605 500 251	Gehäusedeckel DUNKELBLAU
27	1	1 600 206 025	Gummiring
29	1	1 600 591 025	Luftleitring
30	1	1 600 591 014	Luftleitring
32	1	1 603 523 110	Schleifspindel M14, SW17
33	1	1 600 210 035	O-Ring 46x1,1MM
35	1	1 600 136 013	Ausgleichscheibe 0,10 MM DICK
35	1	1 600 136 020	Ausgleichscheibe 0,15 MM
35	1	1 600 136 014	Ausgleichscheibe 0,20 MM DICK
35	1	1 600 136 015	Ausgleichscheibe 0,30 MM DICK
37	1	1 600 290 016	Radial-Wellendichtring
38	1	1 606 333 611	Tellerrad Z=37
39	1	1 606 333 261	Kegelrad Z=9
40	1	1 600 119 011	Sicherungsring
41	1	1 600 200 029	Gleitlager Z=16
45	1	1 603 300 016	Sechskantmutter M7, SW10
47	1	2 603 490 021	Torx-Linsenschraube 4x12
49	4	2 914 491 410	Torx-Linsenschraube M 4x16
50	1	2 603 490 023	Linsenkopfschraube 4x20,0x7,5x2,6
53	3	1 603 435 078	Torx-Linsenschraube

Motor BEPo FFS150N, BEPo FFS151N, BEPo FFS151N Plus, BEPo FFS151E			
Pos.	Stk	BestellNr.	Beschreibung
54	1	1 603 414 026	Torx-Linsenschraube
80	1	3 600 150 021	Dichtscheibe
104	1	1 600 210 044	O-Ring 4x1 MM BLAU
105	2	1 601 008 005	Isolierplatte
107	1	1 600 712 030	Isolierteil
301/1	1	1 605 108 249	Motorgehäuse DUNKELBLAU
301/16	2	1 601 323 025	Bürstenhalter
301/17	2	1 604 652 013	Spiralfeder
301/18	1	1 602 026 088	Schaltergriff
301/19	1	1 604 611 026	Druckfeder
301/20	1	1 602 319 011	Verstellschieber
301/48	1	1 613 435 034	Linsenkopfschraube 3x10 ST
343	1	1 607 000 742	Rasthebel
343/44	1	1 604 611 042	Druckfeder
651	1	1 605 510 357	Schutzhaube Ø 150 MM
802	1	1 607 000 397	Polschuh 220-240V
803	1	1 604 010 A23	Anker Mit Luefter 230V
805	1	1 607 000 392	Netzanschlussleitung EU 4,15m 2 x 1,0mm H07 RN-F
808	1	1 601 106 032	Typschild 26x52 MM
810	1	1 607 014 176	Kohlebürstensatz
810	1	1 607 000 482	Kohlebürstensatz 10 x 1 607 014 176
813	1	1 607 000 378	Teilesatz
818	2	2 910 110 048	Flachkopfschraube DIN 85-AM3x6-CUZN
821	1	1 605 806 515	Getriebegehäuse
828	1	1 607 000 449	Lagerflansch
828/04	1	3 600 210 109	O-Ring 47x1,5 MM
831	1	1 601 290 013	Federelement
835	1	1 606 610 132	Lüfter
840	1	1 607 000 A71	Druckknopf
851	1	1 607 233 293	Drehzahlregler 220-240V
860	1	1 604 448 023	Verbindungskabel
890	1	1 600 210 039	O-Ring 20,35x1,78 MM
892	1	1 603 345 043	Rundmutter M14
893	1	1 607 950 052	Zweilochmutterndreher
895	1	2 605 703 014	Aufnahmeflansch Ø22,3xØ42 MM
896	1	1 603 340 027	Schnellspannmutter M14, SDS-CLIC