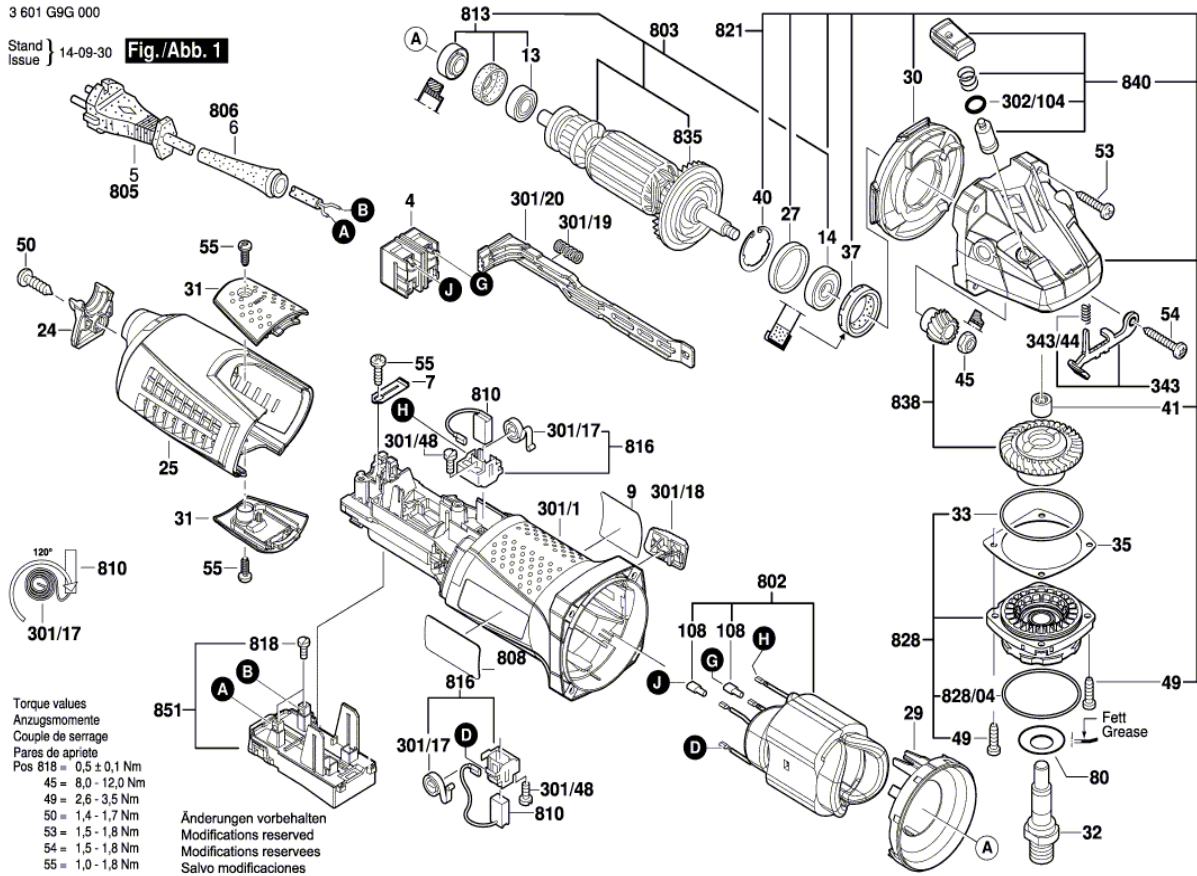


# Motor BEPo FFS 150 S / 151 S / 151 SE

3 601 G9G 000

Stand 14-09-30 **Fig./Abb. 1**



Pos.	Bezeichnung	Pos.	Bezeichnung
4	1 607 200 256 Schalter	301/19	1 604 611 031 Druckfeder
6	1 600 703 043 Tülle	301/20	1 602 319 026 Verstellchieber
7	1 601 302 017 Befestigungsschelle	301/48	1 613 435 034 Linsenkopfschraube 3x10 ST
9	1 601 11C 085 Firmenschild GWS 17-150 CI	302/104	1 600 210 044 O-Ring 4,5x1,0 MM BLAU
13	2 600 905 032 Rillenkugellager 7x19x6	343	1 607 000 742 Rasthebel
14	1 600 905 032 Rillenkugellager 8x22x7	343/44	1 604 611 042 Druckfeder
24	1 605 500 274 Deckel	650/1	1 602 025 052 Zusatzhandgriff M10 ANTIVIBRATION
25	1 605 500 276 Gehäusedeckel	650/2	1 603 345 043 Rundmutter M14
27	1 600 206 025 Gummiring	650/3	1 607 950 052 Zweilochmutterdreher
29	1 600 591 047 Luftleitring	650/5	2 605 703 014 Aufnahmeflansch Ø22,3xØ42 MM
30	1 600 591 048 Luftverteiler	650/5/2	1 600 210 039 O-Ring 20,35x1,78 MM
31	1 605 500 277 Bürstendeckel	651	1 605 510 357 Schutzhaube Ø150 MM
32	1 603 523 110 Schleifspindel M14, SW17	802	1 604 220 532 Polschuhbaugruppe 220-230V
33	1 600 210 035 O-Ring 46,0x1,1 MM	803	1 607 000 V36 Anker Mit Lüfter 230V
35	1 600 136 013 Ausgleichscheibe 0,1 MM DICK	805	1 607 000 392 Netzanschlussleitung EU 4,15m 2 x 1,0mm H07 RN-F
	1 600 136 014 Ausgleichscheibe 0,2 MM DICK	808	1 601 118 L01 Typschild
	1 600 136 015 Ausgleichscheibe 0,3 MM DICK	810	1 607 000 V37 Kohlebürstensatz
	1 600 136 020 Ausgleichscheibe 0,15 MM DICK	813	1 607 000 V38 Rillenkugellager
37	1 600 290 016 Radial-Wellendichtring	816	1 607 000 V43 Bürstenhalter
40	1 600 119 011 Sicherungsring	818	1 607 000 V42 Flachkopfschraube
41	1 600 200 029 Gleitlager	821	1 607 000 V40 Getriebegehäuse
45	1 603 300 016 Sechskantmutter M7, SW10	828	1 607 000 449 Lagerflansch
49	2 914 491 410 Gewindefurchschraube M4x16	828/04	3 600 210 109 O-Ring 47,0x1,5 MM
50	2 603 490 023 Torx-Linsenschraube 4x20	835	1 606 610 132 Lüfter
53	1 603 435 078 Torx-Linsenschraube	838	1 607 000 A4P Getriebebesatz
54	1 603 414 026 Torx-Linsenschraube 4x30	840	1 607 000 V41 Druckknopf
55	2 603 490 021 Torx-Linsenschraube 4x12	851	1 607 233 476 Drehzahlregler
80	3 600 150 021 Dichtscheibe	891	2 602 025 067 Zusatzhandgriff M10, Ø32,5x105 MM
108	1 600 712 030 Isolierteil	892	1 615 430 017 Fetttube 225 ML
301/1	1 605 108 283 Motorgehäuse	893	1 615 430 020 Fetttube 225 ML
301/17	1 604 652 021 Spiralfeder	896	1 603 340 027 Schnellspannmutter M14, SDS-CLIC
301/18	1 602 026 091 Schaltergriff		